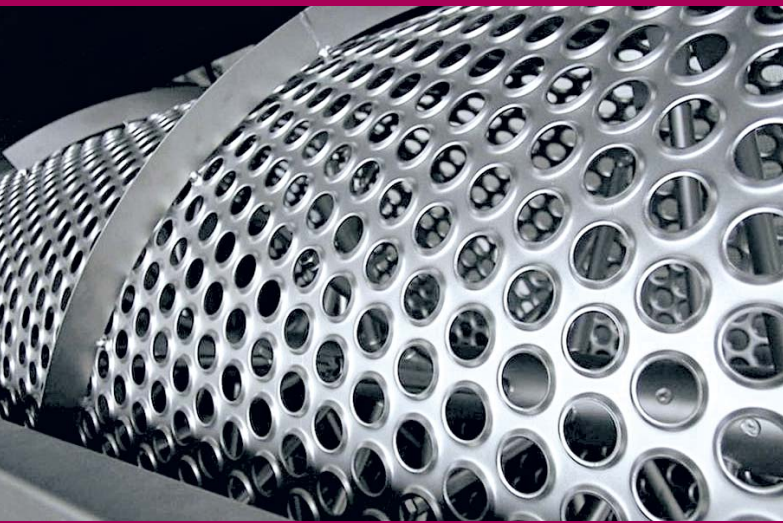


DIEMME
Enologia



Kappa

15 - 25 - 50 - 60 - 90 - 120 - 150

Kappa selection



Kappa

DIEMME
Enologia

IT Una gamma completa di soluzioni tecnologiche per la ricezione, diraspatura, selezione e trasporto delle uve e delle vinacce fermentate.

EN A full range of technological solutions for reception, destemming, sorting and conveying grapes and pomace.

FR Une gamme complète de solutions technologiques pour la réception, égrappage, tri et transport des raisins et marc fermenté.



DE Eine vollständige Reihe technologischer Lösungen für die Trauben-Annahme, -Entrappung, -Sortierung und zum Transport von Ganztrauben und frischer bzw. vergorener Maische.

ES Una gama completa de soluciones tecnológicas para la recepción, despallado, selección y transporte de las uvas y de los orujos fermentados.





Kappa

DIEMME
Enologia

IT Macchine diraspatrici e pigiatrici da 5 a 150 ton/h altamente tecnologiche progettate per la lavorazione di uve intere o vendemmiate meccanicamente.

EN High-technology destemming and crushing equipment with capacities from 5 to 150 ton/h, designed for processing whole cluster or mechanically harvested grapes.

FR Machines égrappoirs fouloirs avec capacité de 5 à 150 ton/h très technologiques, projetées pour traiter raisins entiers ou vendangés mécaniquement.

DE Hochtechnologischer Abbeermaschinen und Mühlen von 5 bis 150 Tonnen/Stunde, entworfen für die Verarbeitung ganzer Trauben oder mechanischem Leseguts.

ES Máquinas despalilladoras y estrujadoras de 5 hasta 150 ton/hora muy tecnológicas, proyectadas para la elaboración de racimos enteros y uvas vendimiadas mecánicamente.





Kappa

Caratteristiche / Features / Caractéristiques Merkmale / Características

DIEMME Enologia

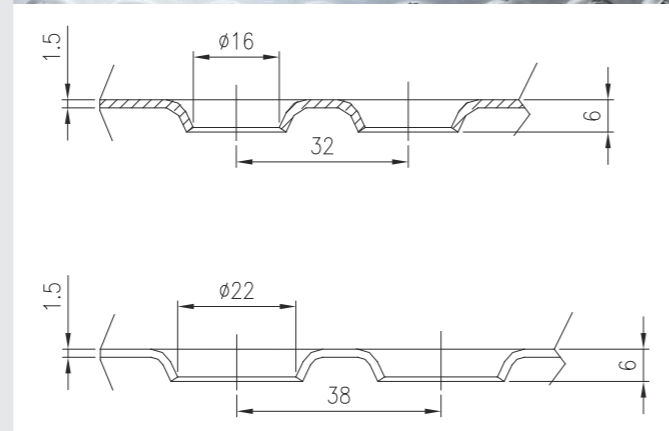
IT Gabbia diraspante con finitura particolarmente curata e doppio spessore per garantire l'integrità degli acini ed evitare lacerazioni. Ampia scelta del diametro dei fori.

EN Heavy gauge destemming cage constructed with special attention to the finishing details to protect the integrity of the fruit and minimize damage to the berries. The cages are offered in a wide range of hole size diameters to suit any grape varietal.

FR Cage à égrapper avec finition particulièrement soignée et double épaisseur pour garantir l'intégrité des grains et éviter lacérations. Large choix du diamètre des trous.

DE Abbeer-Korb mit besonders gepflegter Feinbearbeitung und doppelter Wandstärke, um die Integrität der Beeren zu garantieren und dessen Beschädigung zu vermeiden. Breite Auswahl an Lochdurchmessern.

ES Jaula despalilladora con acabado particularmente cuidado y doble espesor para garantizar la integridad de los granos y evitar laceraciones. Amplia elección del diámetro de los agujeros.



IT Controllo della macchina tramite quadro remoto con regolazione della velocità di rotazione tramite Inverter.

*Quadro elettrico incorporato alla macchina solamente per modelli Kappa 15 e 25.

EN Remote control panel equipped with rotation speed adjustment controlled with a variable frequency drive.

*Integrated control panel available on Kappa 15 and 25 models only.

FR Contrôle de la machine avec tableau à distance avec réglage de la vitesse de rotation par variateur.

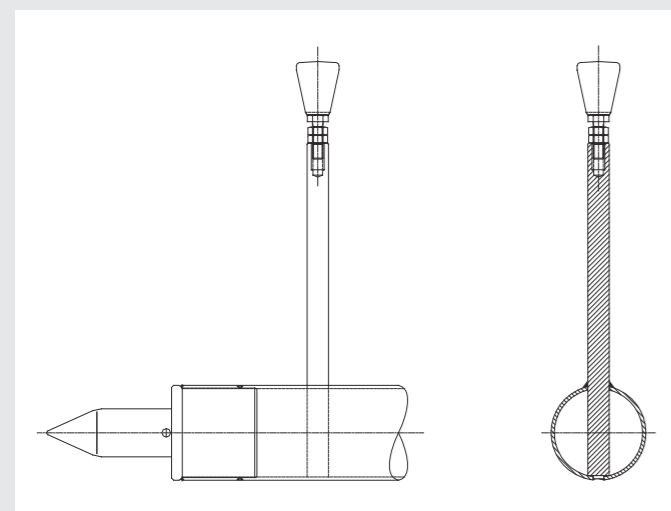
Tableau électrique intégré à la machine disponible seulement pour les modèles Kappa 15 et 25.

DE Bedienung der Maschine vom separatem Schaltschrank aus, Geschwindigkeitsregelung mittels Frequenzumrichter.

*An die Maschine angebaute Steuerung nur für die Modelle Kappa 15 und 25 verfügbar.

ES Control de la máquina a través del tablero remoto con ajuste de velocidad de rotación a través del variador.

*Tablero eléctrico incorporado a la máquina disponible solamente para los modelos Kappa 15 y 25.



IT Albero battitore ad alta resistenza con manine regolabili in altezza ed orientamento per soddisfare ogni esigenza di lavorazione. Disponibili in acciaio inox o rivestite in gomma a richiesta.

EN Very durable beater shafts with paddle tips available in either stainless steel or natural rubber and fully adjustable in length and orientation angle. This makes them very easy to customize to suit any processing requirements.

FR Arbre batteur très résistant avec doigts réglables en hauteur et orientation pour satisfaire toutes exigences de traitement. Disponibles en acier inox ou revêtis en caoutchouc sur demande.

DE Höchst widerstandsfähige Stachelwalze mit Schläger in Höhe und Ausrichtung regelbar, um jedem Anspruch zu genügen. Verfügbar in Edelstahl oder auf Anfrage mit Gummiummantelung.

ES Arbol batidor muy resistente con dedos regulables en altura y orientación para satisfacer cada necesidad de producción. Disponibles en acero inoxidable o revestidos en goma a petición.

IT Tramoggia drenante per regolarizzare l'alimentazione aumentando la produttività e la qualità del prodotto diraspato.

EN Draining hopper with screw to regulate the feeding of the grapes thus improving both the production capacity and the quality of the destemmed grapes.

FR Trémie drainante avec vis pour régler l'alimentation en accroissant la productivité et la qualité du produit égrappé.

DE Trichter mit Vorentsaffung und Dosierschnecke zur Erhöhung der Leistungsfähigkeit und der Abbeerqualität.

ES Tolva drenante para regular la alimentación aumentando la productividad y la calidad del producto despalillado.





Kappa

Caratteristiche / Features / Caractéristiques
Merkmale / Características

DIEMME
Enologia

IT Facilità di accesso ad ogni parte per favorire le operazioni di manutenzione e pulizia. Punti di ingrassaggio esterni e barra di lavaggio incorporata.

EN Easy access from all sides of the machine to facilitate maintenance and cleaning operations. Outside grease fittings and integrated washing bar.

FR Accès facile par tous côtés pour faciliter les opérations de nettoyage et entretien. Points de graissage extérieurs et barre de lavage intégrée.

DE Leichter Zugang zu jedem Teil, um Säuberung und Instandhaltung zu erleichtern. Äußerlichen Schmierungspunkte und eingebaute Waschleiste.

ES Facil acceso en todas sus partes para favorecer las operaciones de limpieza y mantención. Puntos de lubricación y barra de lavado incorporada.



IT Gruppo pigiante a rulli in gomma alimentare monoblocco regolabile nell'azione pigiante, facilmente estraibile per la pulizia ed escludibile se necessario.

EN Fully adjustable, food-grade rubber roller crushing unit, mounted on rails for easy exclusion if not required and full access during cleaning.

FR Fouloir à rouleaux en caoutchouc alimentaire réglable dans l'action foulante, facile à extraire pour le nettoyage et à exclure s'il n'est pas nécessaire.

DE Quetschmühle mit Walzen aus lebensmittelechtem Gummi und mit regelbarem Abstand. Zur Reinigung and für nicht quetschende Verarbeitung verschiebbare Quetscheinheit.

ES Estrujador de rodillos en goma alimentaria regulable en la acción estrujadora, facil a sacar para la limpieza, excluible si no es necesario.



Gruppo pigiante Open Grape

IT Innovativo sistema di pigiatura con rulli cilindrici rivestiti in gomma alimentare con una forma studiata per consentire l'apertura dell'acino. Nella vinificazione in bianco migliora le prestazioni di pressatura, nella vinificazione in rosso aumenta l'intensità colorante in tempi brevi ed accresce il patrimonio polifenolico.
*Intercambiabile con il gruppo rulli tradizionale Kappa 15-25-50.

EN New crushing unit with cylindrical rollers coated by food-grade rubber with a shape studied to enable the berry to be completely opened. In white grape vinification it improves pressing performance, in red grape vinification it increases the polyphenolic property and color intensity in shorter times.
*Interchangeable with traditional crushing unit installed in Kappa 15-25-50.

FR Nouveau système de foulage avec rouleaux cylindriques revêtus d'un caoutchouc alimentaire avec une forme étudiée pour permettre l'ouverture du grain. Dans la vinification en blanc et rosé il améliore les performances de pressurage, dans la vinification en rouge il augmente l'intensité colorante dans temps plus brefs et accroît la propriété polyphénolique.
*Interchangeable avec les rouleaux traditionnels Kappa 15-25-50.

DE Neue Quetscheinheit mit zylindrischen, in Lebensmittelqualität gummierten, Walzen bestückt, ihre spezielle Form erlaubt der Öffnung der Beeren. Bei der Weißweinherstellung verbessert sie die Pressbarkeit, bei der Rotweinherstellung steigert Farbintensität in kürzerer Zeit und erhöht Polyphenolgehalt.
*Kann die traditionelle Quetscheinheit Kappa 15-25-50.

ES Nuevo sistema estrujador Open Grape con rodillos cilíndricos revestidos de goma alimentaria con una forma diseñada para permitir la abertura del grano. En la vinificación en blanco mejora los rendimientos de prensado, en la vinificación en tinto aumenta la intensidad de color en tiempos más cortos e incrementa la propiedad polifenólica.
*Se puede intercambiar con el conjunto estrujador tradicional Kappa 15-25-50.



Tradizionale / Traditional
Traditionnel / Traditionel / Tradicional



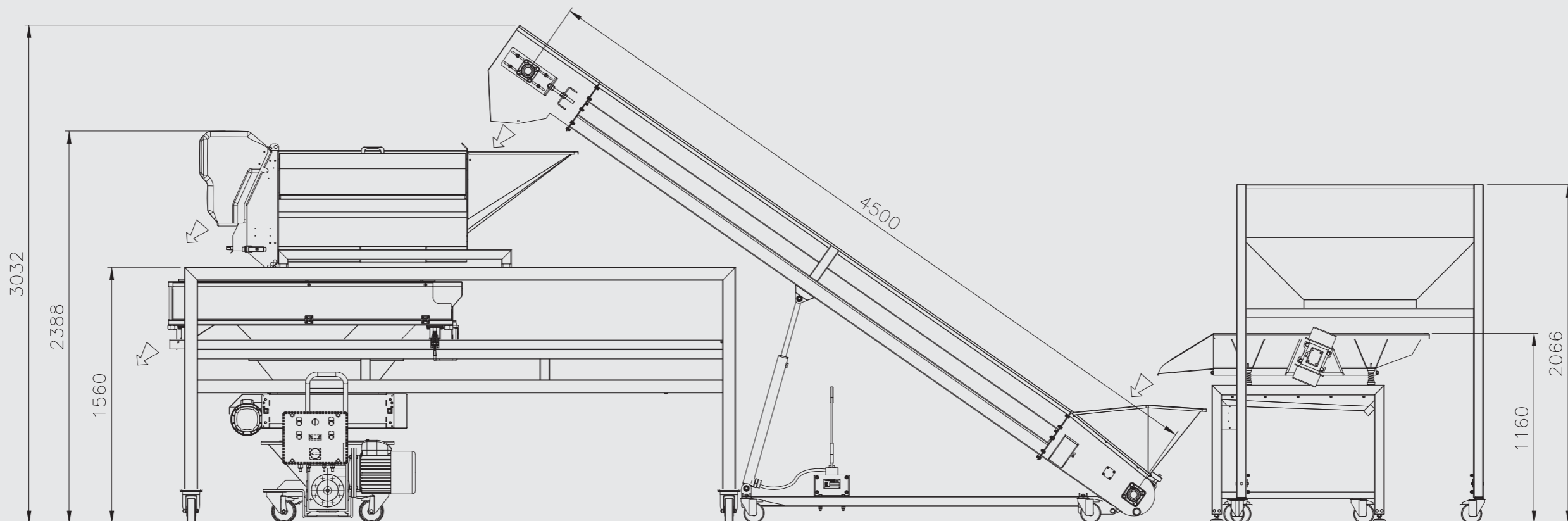
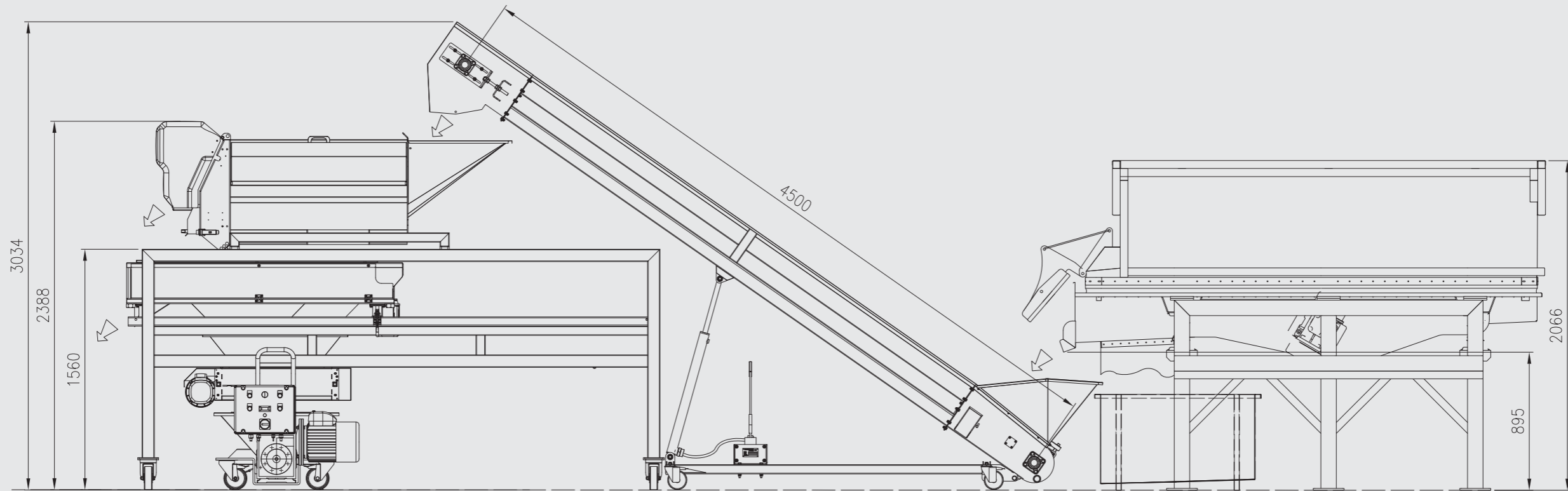
OPEN GRAPE



Kappa

Layout Kappa Selection

DIEMME
Enologia





Kappa

DIEMME

Enologia

IT Linea completa di tavoli e nastri per la selezione ed il trasporto delle uve intere, diraspate-pigiante e fermentate.

EN Complete line of tables and belts for sorting and conveying whole clusters, destemmed-crushed grapes and pomace.

FR Ligne complète de tables et tapis pour le tri et le transport des raisins entiers, égrappés-foulés et fermentés.



IT Tavoli vibranti TVC 1500-2000/TVL 3500 per il trasporto e cernita manuale delle uve. Grazie alla prima parte grigliata sono particolarmente indicati nel caso di prodotti che contengono una frazione liquida.

EN Vibrating tables TVC 1500-2000/TVL 3500 for conveying and manual sorting of grapes. Designed with draining grates at the start of the tables to work with grapes containing large portions of juice.

FR Tables vibrantes TVC 1500-2000/TVL 3500 pour le transport et tri manuelle des raisins. Grace à la première partie grillée elles sont particulièrement indiquées pour les produits qui contiennent une fraction liquide.

DE Rütteltische TVC 1500-2000/TVL 3500 zur Förderung und manuelle Auslese der Trauben. Dank des Gitterrostes im ersten Abschnitt, sind sie besonders geeignet für Produkte, die eine flüssige Fraktion enthalten.

ES Mesas vibrantes TVC 1500-2000/TVL 3500 para el transporte y la selección manual de las uvas. Gracias a la primera parte grillada son especialmente aptas para productos que contienen una fracción líquida.

DE Großes Sortiment an Auswahltischen und Auswahlbändern zur Förderung ganzer, abgebeerter, gequetschter und vergorener Trauben.

ES Línea completa de mesas y cintas para la selección y el transporte de los racimos enteros, uvas despalilladas-estrujadas y fermentadas.



IT Nastri di cernita NC 3500-5500 dotati di griglia drenante, vasca di recupero dei gocciolati e barra di lavaggio.

EN Sorting belts (models NC 3500-5500) equipped with draining grate, juice collection pan and washing bar.

FR Tapis de tri NC 3500-5500 équipés de grille drainante, maie de récupération gouttes et barre de lavage.

DE Auswahlbänder NC 3500-5500, versehen mit Entsaftungsrost, Saftauffangwanne und Waschleiste.

ES Cintas de selección NC 3500-5500 con grilla drenante, bandeja recolectora gotas de jugo y barra de lavado.



IT Nastri elevatori NE 2500-3500-4500-5500-7000 regolabili nell'inclinazione, dotati di tramoggia di raccolta gocciolati e barra di lavaggio.

EN Adjustable height, inclined conveyor belts (models NE 2500-3500-4500-5500-7000) equipped with juice collection hopper and washing bar.

FR Tapis élévateurs NE 2500-3500-4500-5500-7000 réglables dans l'inclinaison, équipés de trémie de récupération gouttes et barre de lavage.

DE Höhenverstellbare Bänder NE 2500-3500-4500-5500-7000 in der Neigung verstellbar, versehen mit Saftauffangwanne und Waschleiste.

ES Cintas elevadoras NE 2500-3500-4500-5500-7000 regulables en la inclinación, con tolva recolectora de gotas de jugo y barra de lavado.



Kappa selection



IT Supporto per lo scarico manuale delle cassette per tavoli vibranti e nastri di cernita. *Foto supporto scarico manuale nei tavoli vibranti.

EN Stainless steel supports to aid in the manual dumping of smaller picking bins onto the vibrating tables and sorting belts. *The picture refers to the support for manual dumping of smaller picking bins for vibrating tables.

FR Support pour déchargement manuel des caisses pour tables vibrantes et tapis de tri. *Photo support pour déchargement manuel pour tables vibrantes.

DE Stütze zum manuellen Auskippen von Kisten auf Rütteltische und Auswahlbänder. * Bild: stütze zum manuellen Auskippen auf Rütteltische.

ES Soporte para descarga manual de cajas para mesas vibrantes y cintas de selección. *Foto soporte descarga manual para mesas vibrantes.

IT Tramoggia per la ricezione di uva in bins per tavoli vibranti, nastri di cernita e nastri elevatori.

EN Hopper to facilitate bin dumping of grapes on to vibrating tables, sorting belts and inclined conveyors.

FR Trémie pour réception raisins en bins pour tables vibrantes, tapis de tri et élévateurs.

DE Trichter zur Traubenannahme aus Bütten auf Rütteltische, Auswahlbänder und höhenverstellbare Bänder.

ES Tolva para la recepción de las uvas en bins para mesas vibrantes, cintas de selección y elevadoras.



IT Inverter di regolazione della velocità consente di adattare il sistema ad ogni esigenza di trasporto o selezione del prodotto.

EN VFD speed adjustment allows the system to match all grape sorting and conveyance requirements.

FR Variateur de réglage vitesse permet d'adapter le système à toutes exigences de transport ou tri du produit.

DE FU-Wandler zur Geschwindigkeitsregulierung ermöglicht es, das System jedem Anspruch zur Förderung oder Auslese des Produktes anzupassen.

ES Variador ajuste velocidad permite adaptar el sistema a cada exigencia de transporte o selección del producto.



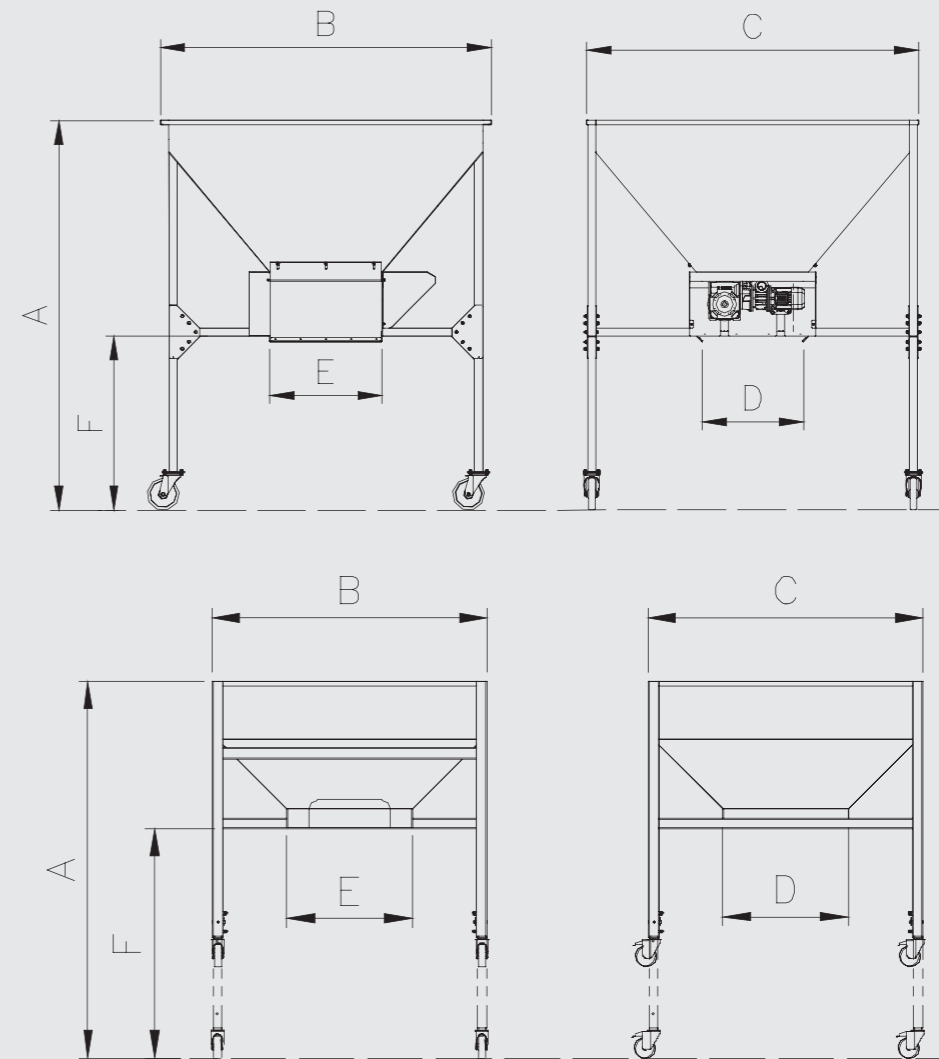
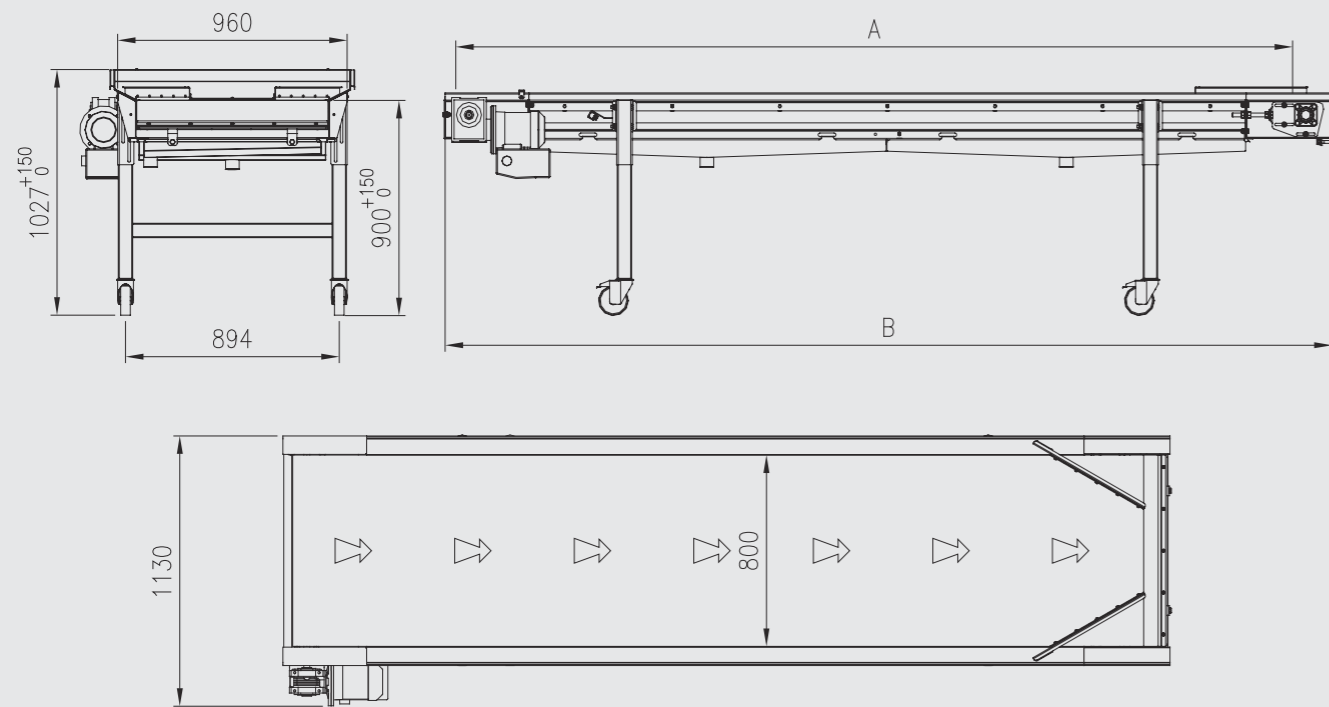
IT Tavoli di selezione a rulli TR 15-25 per la cernita automatica delle uve. Permettono di separare il mosto, eventualmente presente e i corpi estranei di dimensioni diverse rispetto agli acini. *Disponibili con evacuazione scarti manuale o motorizzata.

EN Roller selection tables TR 15-25 for automatic sorting of grapes. They allow to separate the juice, if any and foreign bodies having dimensions different than whole berries. *Available either with manual or motorized discharge of undesired materials.

FR Tables de sélection à rouleaux TR 15-25 pour la tri automatique des raisins. Ils permettent de séparer le mout, éventuellement présent et corps étrangers de dimensions différents par rapport aux grains entiers. *Disponible avec évacuation déchets manuelle ou motorisée.

DE Rollersortiertische TR 15-25 zur automatischen Sortierung der Trauben, ermöglichen die Trennung ganzer Beeren von freiem Saft und Fremdkörpern. *Verfügbar mit manueller oder motorisierter Entleerung der ausgesonderten Kleinteile.

ES Mesas de selección de rodillos para la selección automática de las uvas. Permiten separar el mosto, eventualmente presente y los cuerpos extraños de dimensiones diferentes con respecto a los granos enteros. *Disponible con evacuación desechos manual o motorizada.



IT / EN	FR / DE / ES		NC 3500	NC 5500
A	A	mm	3.500	5.500
B	B	mm	3.710	5.710
Peso a vuoto Empty weight	Poids à vide / Leergewicht Peso en vacío	kg	203	261
Potenza installata Installed power	Puissance installée / Anschlussleistung Potencia instalada	kW/50Hz	0,75	0,75
Portata max. Maximum capacity	Capacité maximum / Förderleistung max. Capacidad máxima	ton/h	8	8

IT / EN	FR / DE / ES		TM 400	TM 800 D
A	A	mm	1.565 - 2.065	2.400
B	B	mm	1.503	2.000
C	C	mm	1.503	1.915
D	D	mm	686	700
E	E	mm	686	700
F	F	mm	755 - 1.255	1.045
Peso a vuoto Empty weight	Poids à vide / Leergewicht Peso en vacío	kg	150	250
Potenza installata Installed power	Puissance installée / Anschlussleistung Potencia instalada	kW/50Hz	-	0,75
Volume Volume	Volume / Volumen Volumen	l	1.100	2.000

IT N.B. I dati sopra riportati hanno scopo puramente indicativo e possono variare a seconda delle caratteristiche del prodotto ed in base alla modalità di alimentazione.

EN P.S. The above data is indicative and may vary according to the features of the product and feeding method.

FR P.S. Les données indiquées ci-dessus sont purement indicatives et non engageantes et peuvent varier selon les caractéristiques de raisins et les modalités d'alimentation.

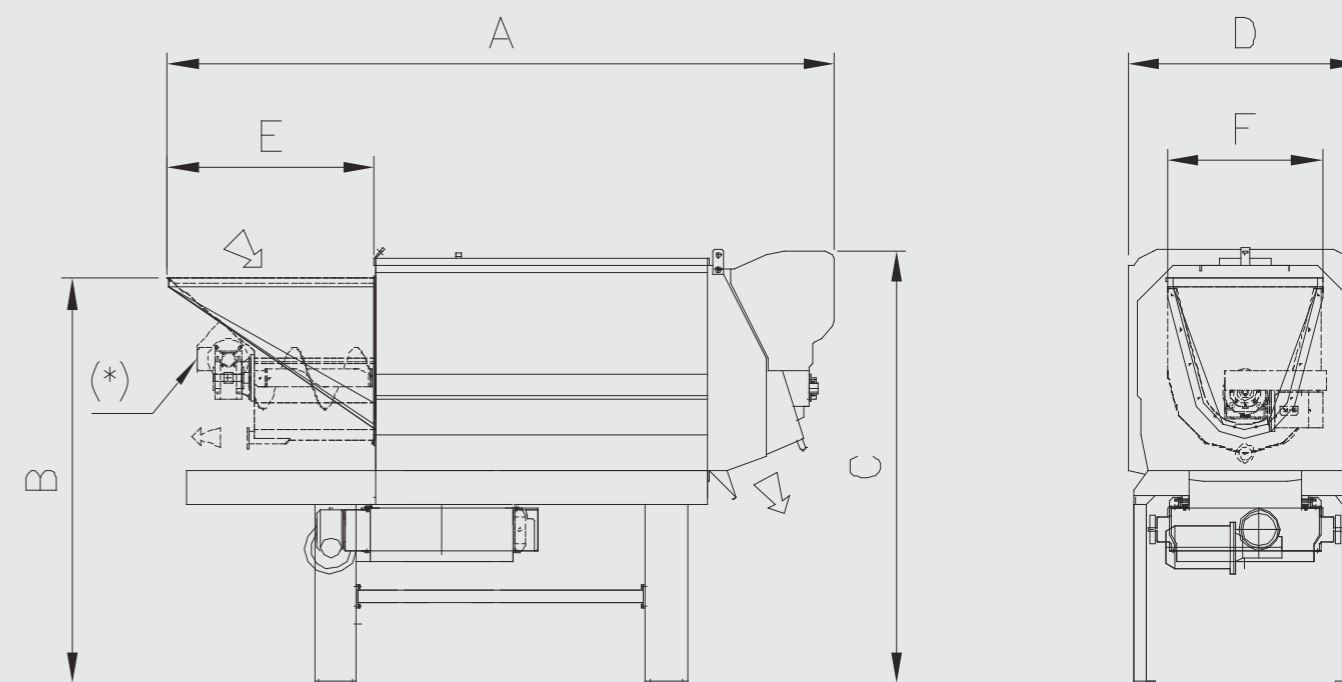
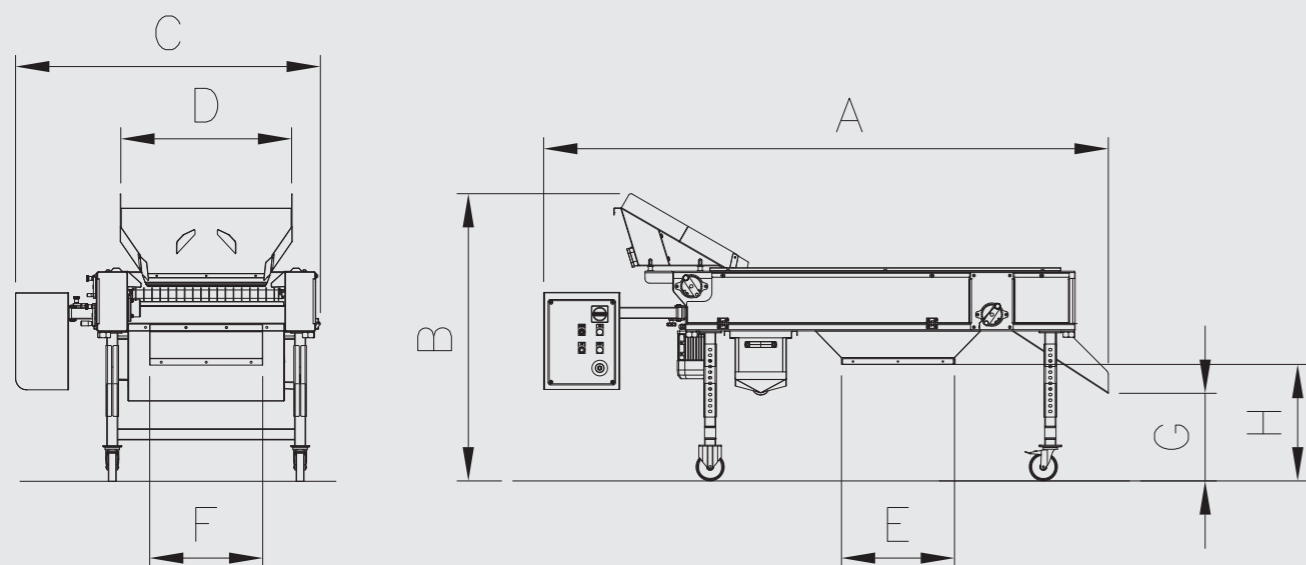
DE Anm. Die o.g. Daten sind nur andeutend und können je nach Traubenmerkmale und Beschickungsmethode variieren.

ES P.S. Los datos mencionados anteriormente son solamente indicativos y pueden variar según las características de uva y en base a las modalidades de alimentación.



Kappa selection

DIEMME
Enologia



IT / EN	FR / DE / ES		TR 15	TR 25
A	A	mm	2.515	2.411
B	B	mm	1.140-1.365	1.140-1.365
C	C	mm	1.372	1.480
D	D	mm	756	886
E	E	mm	500	500
F	F	mm	500	500
G	G	mm	315-540	360-585
H	H	mm	444-669	444-669
Peso a vuoto Empty weight	Poids à vide / Leergewicht Peso en vacío	kg	325	370
Potenza installata Installed power	Puissance installée / Anschlussleistung Potencia instalada	kW/50Hz	0,75	1,3
Portata Capacity	Débit / Förderleistung bei 45° max. Caudal	ton/h	15	25

IT / EN	KAPPA FR / DE / ES		15	25	50	60	90	120	150
A	A	mm	2.309	2.824	3.220	3.243	3.717	4.189	5.370
B	B	mm	1.460	1.691	1.992	2.072	2.224	1.213	1.504
C	C	mm	1.583	1.857	2.123	2.258	2.575	1.810	2.061
D	D	mm	1.050	1.375	1.669	1.769	1.669	2.350	3.232
E	E	mm	669	850	1.000	1.000	1.000	932	1.726
F	F	mm	840	701	700	1.025	1.025	945	1.500
Peso a vuoto Empty weight	Poids à vide / Leergewicht Peso en vacío	kg	650	950	1.430	2.000	2.220	3.000	3.300
Potenza installata Installed power	Puissance installée / Anschlussleistung Potencia instalada	kW/50Hz	2,25	5,2	9,5	11,5	15	37,5	44,5
Potenza installata tramoggia drenante Installed power with draining hopper	Puissance installée trémie drainante Anschlussleistung mit Trichter mit motorisierter Schnecke Potencia instalada tolva drenante	kW/50Hz	3	6,3	11	13,7	17,2	40,5	48,9
Capacità di lavoro Capacity	Capacité de travail / Förderleistung max. Capacidad de trabajo	ton/h	8 - 13	18 - 25	38 - 45	50 - 65	75 - 90	90 - 120	150
Optional Option	Option / Zubehör Opción	(*)	✓	✓	✓	✓	✓	✓	✓

IT N.B. I dati sopra riportati hanno scopo puramente indicativo e possono variare a seconda del grado di maturazione, della tipologia di uva ed in base alla modalità di alimentazione.

EN P.S. The above data is indicative and may vary according to the degree of ripeness, type of grape and feeding method.

FR P.S. Les données indiquées ci-dessus sont purement indicatives et non engageantes et peuvent varier selon le degré de maturation, de la typologie de raisins et les modalités d'alimentation.

DE Anm. Die o.g. Daten sind nur andeutend und können je nach Reifegrad, Traubentypologie und Beschickungsmethode variieren.

ES P.S. Los datos anteriores son solamente indicativos y pueden variar según grado de maduración, variedad de uva y en base a las modalidades de alimentación.



Kappa pumps

IT Vasta scelta completa di pompe serie Kappa e DMN per il trasporto di uva, vinaccia, mosti e vini nel massimo rispetto della qualità.

EN Large choice of Kappa and DMN pumps to suit all the winery pumping requirements with greatest respect for the quality of the fruit.

FR Large choix de pompes série Kappa et DMN pour le transport raisins, marc, moûts et vins dans le respect maximum de la qualité.

DE Breite Wahl von Pumpen der Serie Kappa und DMN um jeden Anspruch zur Förderung von Trauben, Maische, Moste und Weine zu erfüllen, mit höchster Rücksicht auf die Qualität.

ES Amplio surtido de bombas serie Kappa y DMN para el transporte de uvas, orujos, mostos y vinos con el máximo respeto de la calidad.



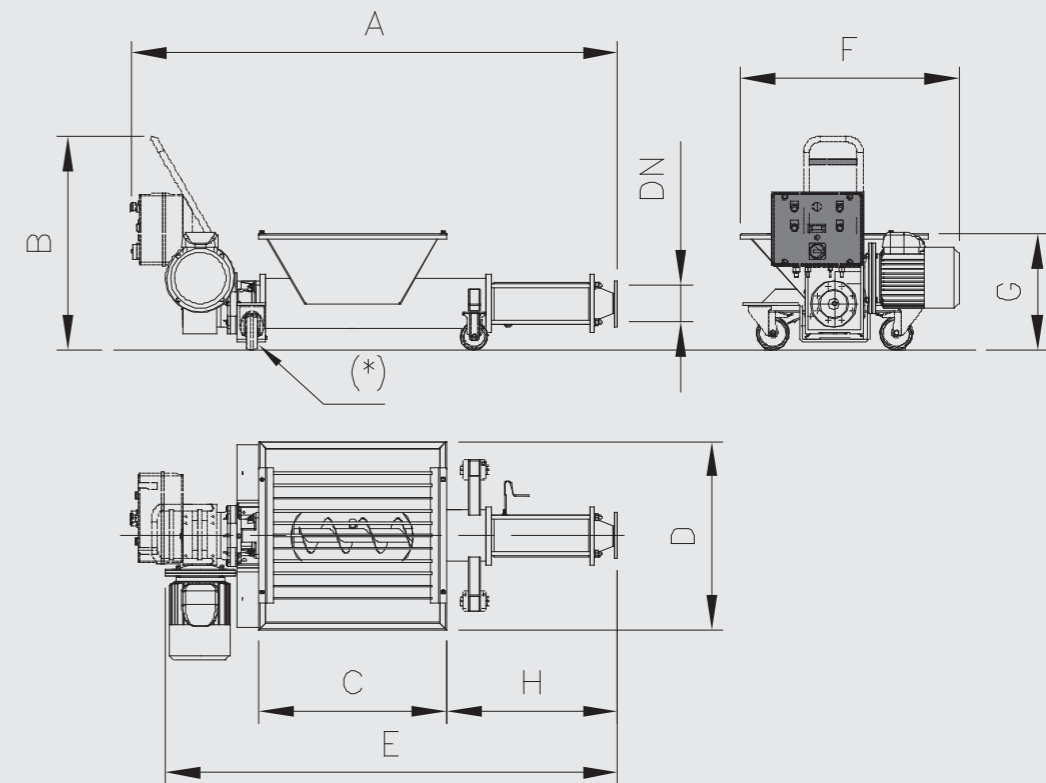
IT Gruppo pompante di grande diametro e basso numero di giri per un soffice trasporto del prodotto con sonda termica a protezione dello stator [A]. Ampia tramoggia di raccolta del prodotto con sonda di livello [B].

DE Pumpeinheit mit großem Durchmesser und niedriger Drehzahl zur sanften Förderung des Produktes mit thermischem Fühler als Schutz des Stators [A]. Großer Aufschütttrichter mit Niveaufühler [B].

EN Pumping unit with large diameter and low-speed revolution for gentle pumping equipped with thermic probe to protect the stator [A]. Large receiving hopper with level probe to automate the start/stop function of the pump [B].

ES Grupo de bombeo de gran diámetro y bajo número de vueltas para un transporte suave del producto completo de sonda térmica para proteger el estator [A]. Gran tolva recolectora del producto con sonda de nivel [B].

FR Groupe pompant de grand diamètre et bas nombre de tours pour un transport doux du produit complet de sonde thermique pour protéger le stator [A]. Large trémie de récupération produit avec sonde de niveau [B].



KAPPA			15	25	50	60	90	150	DMN 60	DMN 80
IT / EN	FR / DE / ES									
A	A	mm	2.008	2.158	2.743	2.785	3.654	2.934	2.200	2.135
B	B	mm	922	922	613	611	690	730	910	950
C	C	mm	810	810	900	900	1.200	1.250	1.060	1.060
D	D	mm	810	810	900	900	1.100	1.105	1.060	1.060
E	E	mm	2.008	2.158	2.743	2.785	3.654	2.940	1.980	2.115
F	F	mm	940	980	900	900	1100	1.955	1.060	1.060
G	G	mm	513	513	613	611	690	730	700	700
H	H	mm	736	796	874	874	1.381	990	650	750
DN	DN	mm	80	100	125	125	150	200	100	125
Peso a vuoto Empty weight	Poids à vide / Leergewicht Peso en vacío	kg	262	280	278	380	620	800	350	500
Potenza installata Installed power	Puissance installée / Anschlussleistung Potencia instalada	kW/50Hz	5,5	7,5	11	15	18,5	22	4,75	8,25
Portata Capacity	Débit / Förderleistung Caudal	(m ³ /h)	15	25	55	60	100	140	14	29
Optional Option	Option / Zubehör Opción	(*)	standard	standard	✓	✓	X	X	standard	standard

IT N.B. I dati sopra riportati hanno scopo puramente indicativo e non impegnativo in quanto dipendono dalle caratteristiche del prodotto pompato.

EN P.S. The above data is indicative and not binding as it depends on the features of the product being pumped.

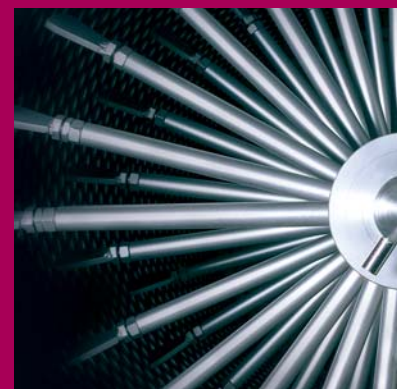
FR P.S. Les données indiquées ci-dessus sont à titre indicatif et non contraignant, puisque elles sont dues aux caractéristiques du produit à pomper.

DE Anm. Die oben genannten Daten haben nur einen hinweisenden, aber keinen verbindlichen Zweck, da sie von den Eigenschaften des Fördermediums abhängen.

ES P.S. Los datos mencionados anteriormente son solamente indicativos ya que dependen de las características del producto a bombear.

DIEMME
Enologia

DIEMME Enologia S.p.A. - Via Bedazzo, 19 - 48022 Lugo (Ra) - Italia
Tel. +39 0545 219911 - Fax +39 0545 33002
www.diemme-enologia.com - info@diemme-enologia.com



 **Diemme Enologia, systems designed with respect for the environment**

DIEMME Enologia S.p.A. si riserva il diritto di apportare in qualsiasi momento le modifiche che ritiene indispensabili al miglioramento della sua produzione.

In order to improve its production, DIEMME Enologia S.p.A. reserves the right to introduce such modifications it may deem necessary at any time.

DIEMME Enologia S.p.A. se réserve le droit d'apporter à tout moment, toutes les modifications jugées indispensables, afin d'améliorer sa production.

DIEMME Enologia S.p.A. behält sich das Recht vor, in irgendeinem Augenblick Änderungen einzuführen, die sie für die Verbesserung ihrer Produkte unbedingt nötig hält.

DIEMME Enologia S.p.A. se reserva el derecho de aportar en cualquier momento las modificaciones que considera indispensables para el mejoramiento de su producción.