



## Open Grape Kappa 15-25-50

### FR Open Grape - Système de Foulage Innovatif

- Le système de foulage **Open Grape** permet de libérer ce qui est contenu dans le grain de raisin et en même temps d'ouvrir la pellicule vers l'extérieur.
- Equipé avec des rouleaux cylindriques innovatifs revêtus d'un caoutchouc alimentaire spécifique.
- Le dessin particulier de la surface des rouleaux permet d'entraîner efficacement les grains sans endommager les parties solides.
- Le système de foulage **Open Grape** améliore les performances de pressurage des raisins vinifiés en blanc et l'extraction des composés de la pellicule pendant les processus de macération fermentatives et non fermentatives.
- Parfaitement interchangeable avec les rouleaux traditionnels Kappa 15-25-50, même sur des installations déjà existantes.
- Disponible soit comme partie intégrante de l'égrappoir-fouloir Kappa soit comme fouloir indépendant.

### EN Open Grape - New Crushing System

- The **Open Grape** crushing system is able to release the content of the berry and at the same time turn the skin inside out.
- Equipped with new cylindrical rollers coated by a special food-grade rubber.
- Thanks to the particular profile of the rollers' surface the machine can pull effectively the berries without damaging the solid parts.
- The **Open Grape** crushing system improves the pressing performances with fresh grapes and the extraction of the compounds inside the skin during the fermentative and not fermentative maceration processes.
- Perfectly interchangeable with the traditional crushing unit installed in Kappa 15-25-50, it can be installed even in existing machines.
- Available either as element of the destemmer-crusher Kappa and as independent crushing unit.

### IT Open Grape - Gruppo Pigiante Innovativo

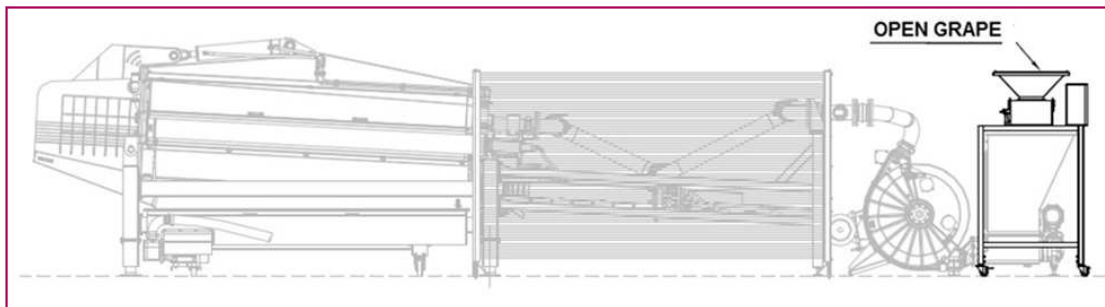
- Il nuovo sistema di pigiatura **Open Grape** consente di liberare il contenuto dell'acino ed allo stesso tempo di aprire la buccia verso l'esterno.
- Equipaggiato con innovativi rulli cilindrici rivestiti da una speciale gomma alimentare.
- Il particolare profilo della superficie dei rulli permette di trascinare efficacemente gli acini senza danneggiare le parti solide.
- Il sistema di pigiatura **Open Grape** migliora le prestazioni di pressatura delle uve vinificate in bianco e migliora l'estrazione dei composti della buccia nel corso dei processi di macerazione fermentativi e non fermentativi.
- Perfettamente intercambiabile con il gruppo rulli tradizionale Kappa 15-25-50, anche in installazioni già esistenti.
- Disponibile sia come parte del sistema di pigiatura e diraspatura Kappa, che come gruppo pigiante indipendente.

## DE Open Grape - Neue Quetscheinheit

- Das **Open Grape** System ist in der Lage, die Beerenhäute zu öffnen und umstülpen, wodurch das Fruchtfleisch und der Saft freistehen.
- Mit innovativen, zylindrischen, in Lebensmittelqualität gummierten Walzen bestückt.
- Dank der besonderen Oberflächenstruktur der Walzen, werden die Beeren wirksam geöffnet, ohne die Feststoffe zu beschädigen.
- Das **Open Grape** System verbessert die Pressbarkeit von frischen Maischen und die Extraktion der Schaleninhalte während der Maischegärung oder Standzeit.
- Kann die traditionelle Quetscheinheit Kappa 15-25-50, auch in bereits vorhandenen Anlagen 1:1 ersetzen.
- Verfügbar sowohl als Teil der Abbeermaschine Kappa als auch als unabhängige Quetscheinheit.

## ES Open Grape - Nuevo Sistema de Estrujado

- La estrujadora **Open Grape** permite liberar el contenido al interior del grano de uva y en el mismo tiempo abrir el pellejo hacia el exterior.
- Se compone de nuevos rodillos cilíndricos revestidos de una goma especial alimentaria.
- El perfil particular de la superficie de los rodillos permite arrastrar de forma eficaz los granos sin dañar las piezas sólidas.
- La estrujadora **Open Grape** mejora los rendimientos de prensado de las uvas vinificadas en blanco y la extracción de los compuestos del pellejo durante los procesos de maceración fermentativos y no fermentativos.
- Se puede intercambiar perfectamente con el conjunto estrujador tradicional Kappa 15-25-50, en equipos ya existentes también.
- Disponible tanto como componente del conjunto estrujador de las despalladoras Kappa como estrujador independiente.



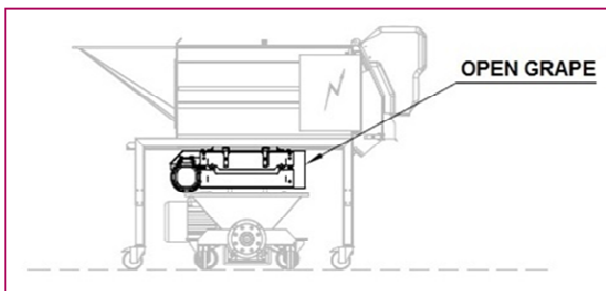
IT Applicazione in linea di pressatura continua QC 620

EN It can be installed in the QC 620 continuous pressing line

FR Installation dans la ligne continue de pressurage QC 620

DE Es kann in die kontinuierliche Presslinie QC 620 integriert werden

ES Instalación sobre línea continua de prensado QC 620



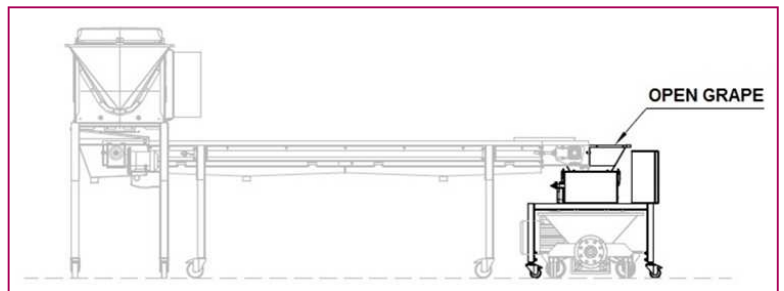
IT Applicazione sotto diraspatrice già esistente Kappa 15-25-50

EN Fitted for existing destemmers Kappa 15-25-50

FR Installation avec égrappoirs Kappa 15-25-50

DE Passt an vorhandene Kappa 15-25-50 Abbermaschinen

ES Instalación con despalladoras Kappa 15-25-50



IT Applicazione in linea di selezione

EN It can be installed in the sorting line

FR Installation dans la ligne de tri

DE Es kann in die Traubensortierlinie integriert werden

ES Instalación en línea de selección

**DIEMME**  
Enologia

DIEMME Enologia S.p.A.  
Via Bedazzo, 19 - 48022 Lugo (Ra) - Italy  
Ph. +39 0545 219911 - Fax +39 0545 33002  
www.diemme-enologia.com - info@diemme-enologia.com

DIEMME Enologia S.p.A. si riserva il diritto di apportare in qualsiasi momento le modifiche che ritiene indispensabili al miglioramento della sua produzione.

In order to improve its production, DIEMME Enologia S.p.A. reserves the right to introduce such modifications it may deem necessary at any time.

DIEMME Enologia S.p.A. se réserve le droit d'apporter à tout moment, toutes les modifications jugées indispensables, afin d'améliorer sa production.

DIEMME Enologia S.p.A. behält sich das Recht vor, in irgendeinem Augenblick Änderungen einzuführen, die sie für die Verbesserung ihrer Produkte unbedingt nötig hält.

DIEMME Enologia S.p.A. se reserva el derecho de aportar en cualquier momento las modificaciones que considere indispensables para el mejoramiento de su producción.



Diemme Enologia, systems designed with respect for the environment