

# WOTTLE

Ihr Spezialist für Technik im Keller

WEINPRESSEN



# WOTTLE

## **Von der Traube bis zum Wein**

Als einziger österreichischer Hersteller von Weinpressen haben wir uns zum führenden Unternehmen als Ausstatter von internationalen Weinproduktionsbetrieben entwickelt.

Unsere Spezialisten bieten eine umfangreiche fachliche Unterstützung in der Planung und Ausstattung von Weinproduktionsbetrieben und Prozessanlagen

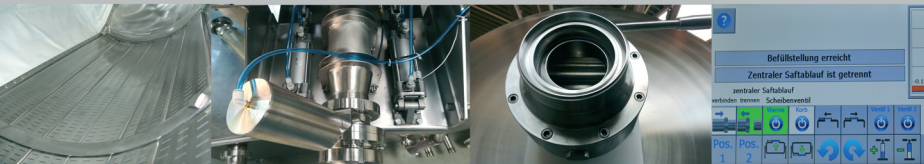
– ganz individuell von Linien mit kleiner Kapazität bis hin zur großen industriellen Produktion.

PLANUNG und SERVICE wird groß bei uns geschrieben –

ganz besonders während der Lesezeit können unsere Kunden auf einen 24 Stunden Service zählen.

Unsere Techniker stehen jederzeit zur Verfügung.

# Kellereitechnik auf höchstem Niveau



## Zuverlässige Technik

- komplett geschlossener Presskorb
- zusätzlich integriertes Seitenkanalgebläse
- geräuscharmer Kompressor
- Sanftanlauf über Frequenzumrichter
- Pressen in sauerstofffreier Umgebung durch Überlagerung mit CO<sub>2</sub>

## Einfaches Befüllen

- große Füllöffnung
- serienmäßige Zentralbefüllung

## Präzise Tresterentleerung

- gezielte Tresterentleerung
- Mostfraktionsventile zur bequemen Safttrennung

## Innovative Steuerung

- Intelligente Druck Steuerung (IDS) mit Touchpanel
- analysiert die Reaktion der Trauben und reguliert automatisch die vorgegebenen Parameter:
  - Dauer des Pressvorgangs
  - Auspressgrad
  - Art der Trauben
- Befüllmodus – Intervall-/Dauerdrehen

## Mühelese Reinigung

- komplett in Edelstahl
- hochglanzpoliert für einfache Reinigung
- vollverschweißter Rahmen – in offener Bauweise
- programmierbare Reinigungsstellungen
- Ablauf des Spülwassers durch eine Verschraubung gegenüber den Türen
- zusätzliche effektive Reinigungssysteme

## Viele Optionen

- Kühlmantel für den Presskorb
- externe Steuerung
- Niveauregelung bei Saftwanne
- Scheibenventil für kontrollierten Saftablauf
- Gehroste nach Naturmaß
- PC-Schnittstelle
- Fernbedienung



# TPGN ZS



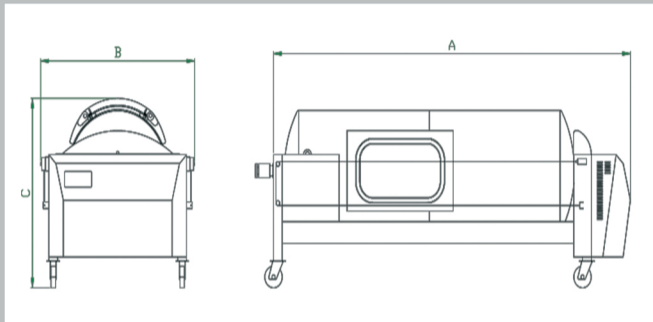
- komplett geschlossenes Press-System
- fix aufgebauter Kompressor (auch extern möglich) und Vordruckgebläse
- großer Getriebemotor (geräuscharmes Arbeiten)
- 3 Befüllprogramme (Schonbefüllung, Frischmaische, Ganztrauben)
- **Option ZS: mechanisch geschlossener Zentralablauf**

- aufblasbare Dichtung über Edelstahl Druckluftbehälter direkt am Presskorb
- manuell verschiebbares, dichtes Türli
- Wannensystem



**So individuell die Gegebenheiten - so individuell unsere Weinpressen.**

Unsere Spezialisten beraten Sie gerne!



**TPGN**

TPGN	TPGN 2200	TPGN 2600	TPGN 3000	TPGN 4000	TPGN 5000	TPGN 6000	TPGN 7500	TPGN 10000	TPGN 12000
A	3100	3600	4100	3720	4220	4720	4840	5840	6840
B	1770	1770	1770	2110	2110	2110	2490	2490	2490
C	1755	1755	1755	2225	2225	2225	2625	2625	2625
Korbinhalt in Liter	2100	2600	3000	4000	5000	6000	7500	10000	12000

**TPG**

TPG	TPG 2200	TPG 2600	TPG 3000	TPG 4000	TPG 5000	TPG 6000	TPG 7500	TPG 10000	TPG 12000
A	3200	3700	4200	3805	4305	4805	4840	5840	6840
B	1770	1770	1770	2110	2110	2110	2490	2490	2490
C	1755	1755	1755	2225	2225	2225	2625	2625	2625
Korbinhalt in Liter	2100	2600	3000	4000	5000	6000	7500	10000	12000

**TPG ZS**

TPG ZS	TPG 2200 ZS	TPG 2600 ZS	TPG 3000 ZS	TPG 4000 ZS	TPG 5000 ZS	TPG 6000 ZS	TPG 7500 ZS	TPG 10000 ZS	TPG 12000 ZS
A	3200	3700	4200	3805	4305	4805	4840	5840	6840
B	1770	1770	1770	2110	2110	2110	2490	2490	2490
C	1755	1755	1755	2225	2225	2225	2625	2625	2625
Korbinhalt in Liter	2100	2600	3000	4000	5000	6000	7500	10000	12000